

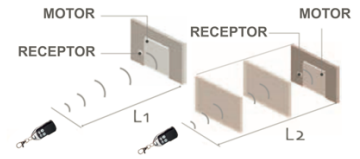
RECEPTOR-EMISOR

- Alimentación 230V AC / 50H
- Frecuencia de alimentación 433.92 MHz
- Distancia de transmisión 200 en áreas abiertas y 35 en áreas cerradas
- 200 Canales de transmisión



RANGO DE CONTROL

L1	L2	Frecuencia
200 m	35 m	433.92 MHz
200 m	35 m	433.92 MHz

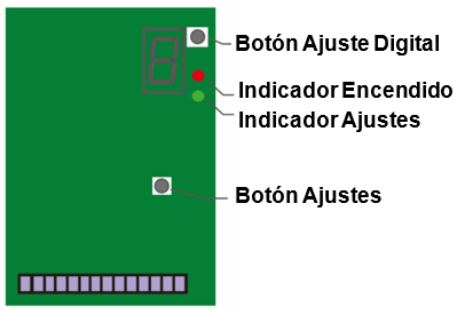


Rango de Control del receptor L1 libre y L2 con obstáculos

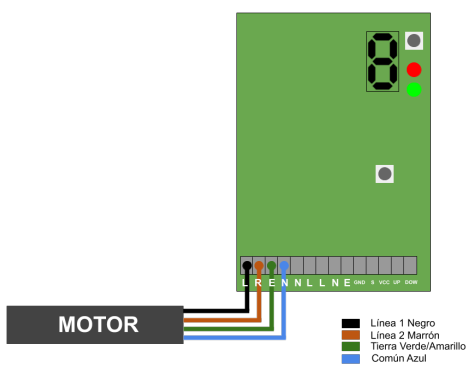
1. Instalación

Al abrir el receptor se encuentra una placa electrónica como la imagen mostrada, donde se señalan los componentes necesarios para la configuración y conexión del equipo

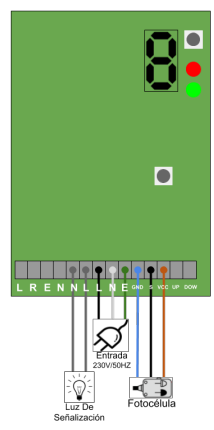
BOTONES E INDICADORES DE LA PLACA



CONEXIÓN DEL RECEPTOR CON EL MOTOR

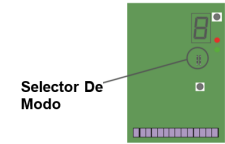


CONECTANDO PERIFÉRICOS



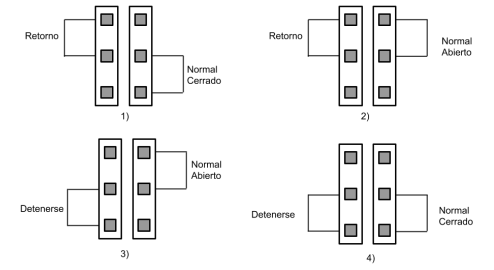
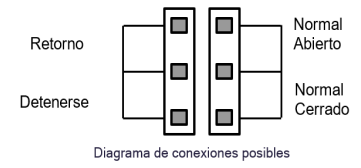
2. Selección del modo de función

Existen dos modos de función
Retorno de puerta o detenerse



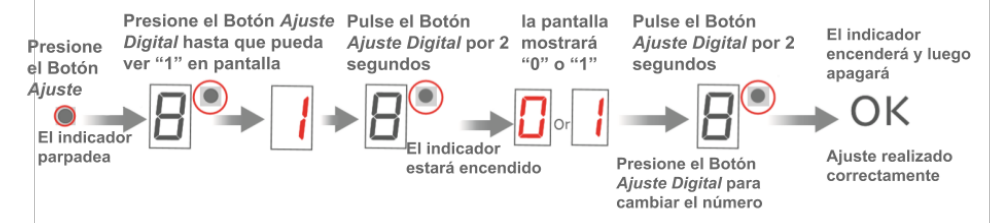
Al seleccionar retorno la puerta volverá a su punto más alto al activarse la fotocélula mientras que en detenerse se detendrá la operación

Es posible seleccionar el tipo de interruptor de la celda fotoeléctrica, permitiendo escoger entre Normalmente abierto en inglés "NO" y Normalmente Cerrado en inglés "NC"

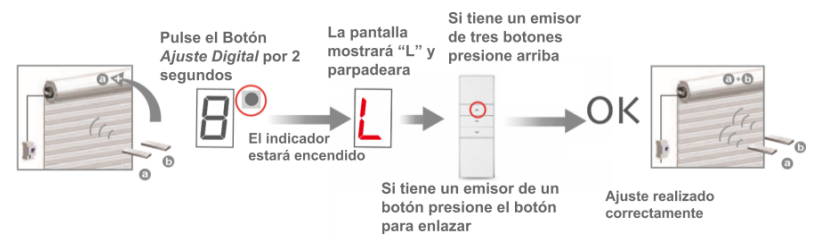


3. Selección de tipo de emisor

MODO	EMISOR	Características
0	Emisor de un solo botón	Al pulsarlo la puerta se abrirá o cerrará automáticamente
1	Emisor de tres botones	Tiene botones de subir bajar y detener



4. Enlazar un emisor



RECEPTOR-EMISOR

- Alimentación 230V AC / 50H
- Frecuencia de alimentación 433.92 MHz
- Distancia de transmisión 200 en áreas abiertas y 35 en áreas cerradas
- 200 Canales de transmisión

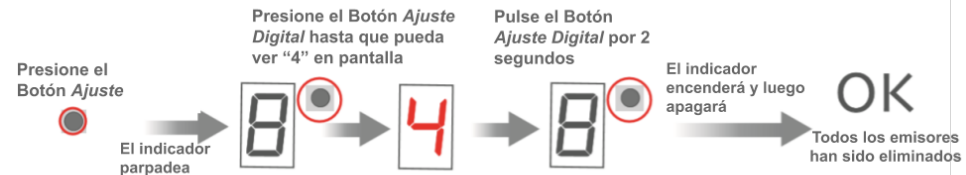


5. Eliminar un emisor

Nota: Esta acción solo es posible si en la selección de tipo de emisor fue seleccionada la opción "1" "Emisor de 3 botones"



6. Eliminar todos los emisores



7. Selección del tipo de interruptor

MODO	Tipo De Interruptor
0	Interruptor de dos botones
1	Interruptor con dos pulsadores
2	Interruptor DC246
3	Interruptor de un solo botón

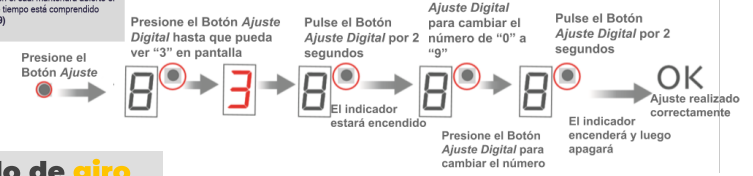


8. Ajuste para movimiento por puntos



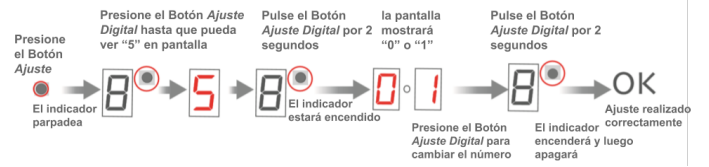
9. Cierre automático temporizado

MODO	Función	Descripción
0	Desactivar "Cierre Temporizado"	Permite establecer un tiempo en el cual mantendrá abierto el sistema antes de cerrarse este tiempo está comprendido entre 1 minuto a 9 minutos (1-9)
1-9	Activar "Cierre Temporizado"	



10. Cambio de sentido de giro

MODO	Función	Descripción
0	Mantener	Mantiene el sentido de giro motor
1	Revertir	Cambia el sentido de giro del motor



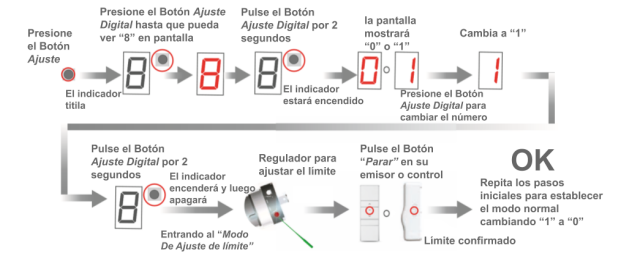
11. Modo pra control de luces

MODO	Función	Descripción
0	Control vía emisor	Al pulsar "Parar" en emisor encenderán las luces
1	Prendido automático	Las luces prenden automáticamente cuando el motor trabaja y se apagan un minuto después que el motor se haya detenido



12. Selección de límite

Nota: Cuando la pantalla muestra "0" representa "Modo normal" mientras que "1" representa "Modo de Ajuste de límite". Para operar es necesario que el equipo este en modo Normal



13. Ajuste para cierre automático

MODO	Función	Descripción
0	Cualquier posición	Cualquier posición puede seleccionarse como posición de cierre
1	Límite Superior	El límite superior es seleccionado como posición de cierre

